

INWESTOR

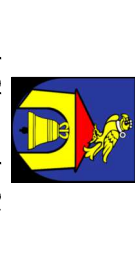
Gmina Niechilów



ul. Głogowska 31
56-215 Niechilów

ZAMAWIAJĄCY

Gmina Niechilów



ul. Głogowska 31
56-215 Niechilów

JEDNOSTKA PROJEKTOWA



ul. Nad Wierzbakom 21a/4, 60-611 POZNAŃ
e-mail: sgbwprojekt@gmail.com
tel. + 48 661 229 265

STADIUM

PROJEKT BUDOWLANO-
WYKONAWCZY

TEMAT

Przebudowa drogi gminnej
w miejscowości Niechilów
na terenie oznaczonym numerami
działek 342, 343, 344 oraz 351.

TYTUŁ
RYSUNKU

PRZEKROJE POPRZECZNE
DROGOWA

BRANŻA

STANOWISKO
PROJEKTOWAŁ

IMIĘ I NAZWISKO
mgr inż. Jacek STARCZEWSKI

NR UPRAWNIENI
SPECJALNOŚĆ

mgr inż. Jacek STARCZEWSKI
ul. Nad Wierzbakom 21a/4, 60-611 POZNAŃ
wpis w Sądzie Rejonowym dla M.st. Poznania
KRS 0000282740, NIP 780-232-92-32

OPRACOWAŁ

mgr inż. Grzegorz SZCZEPANIUK

SPRAWDZIŁ

NR UPRAWNIENI
SPECJALNOŚĆ

mgr inż. Grzegorz SZCZEPANIUK

DATA OPRACOWANIA

15.11.2016

SKALA

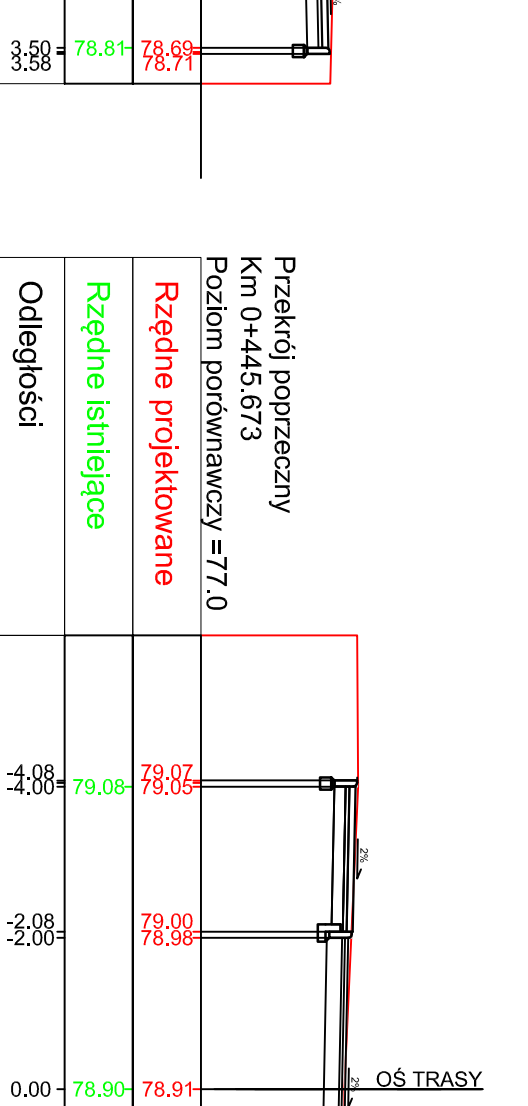
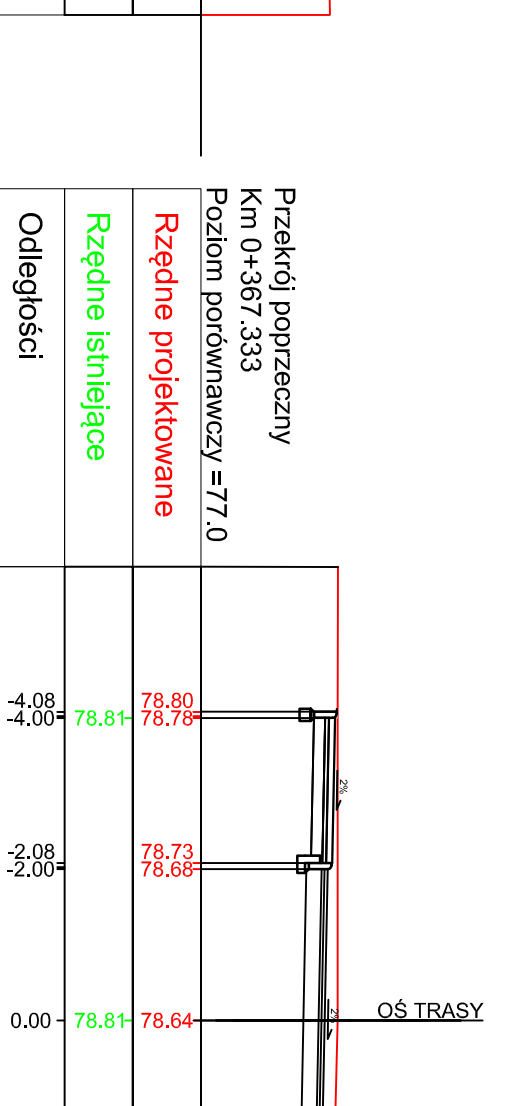
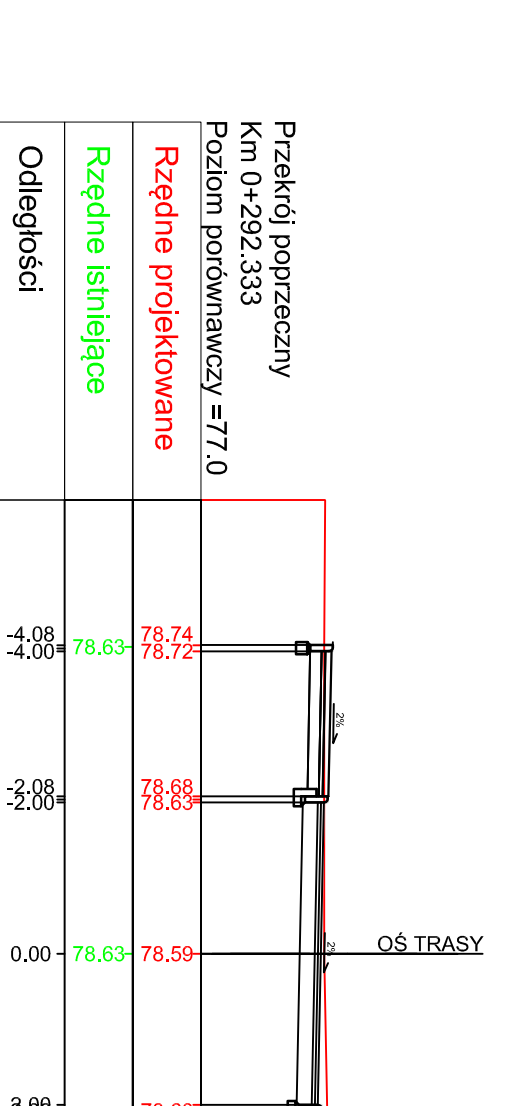
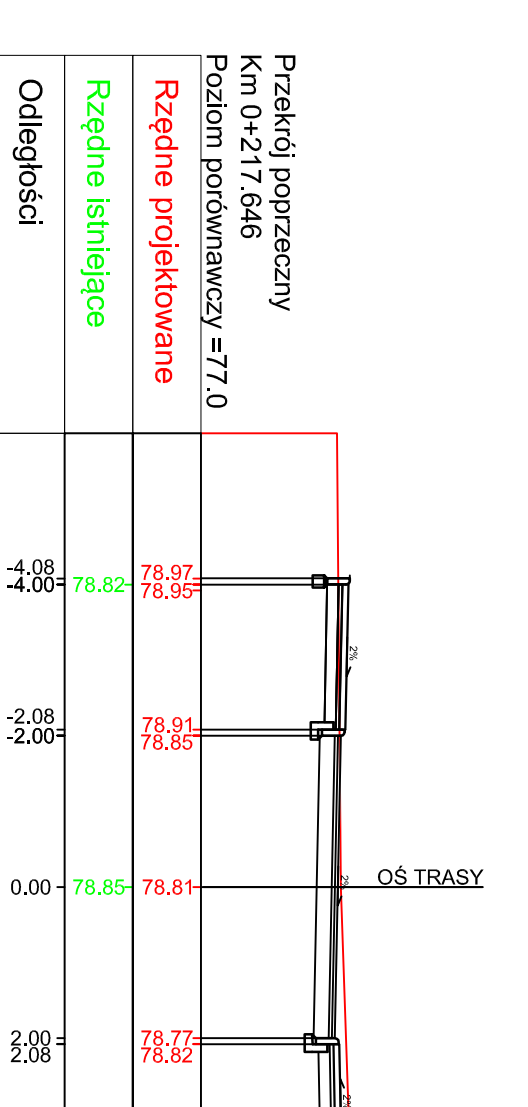
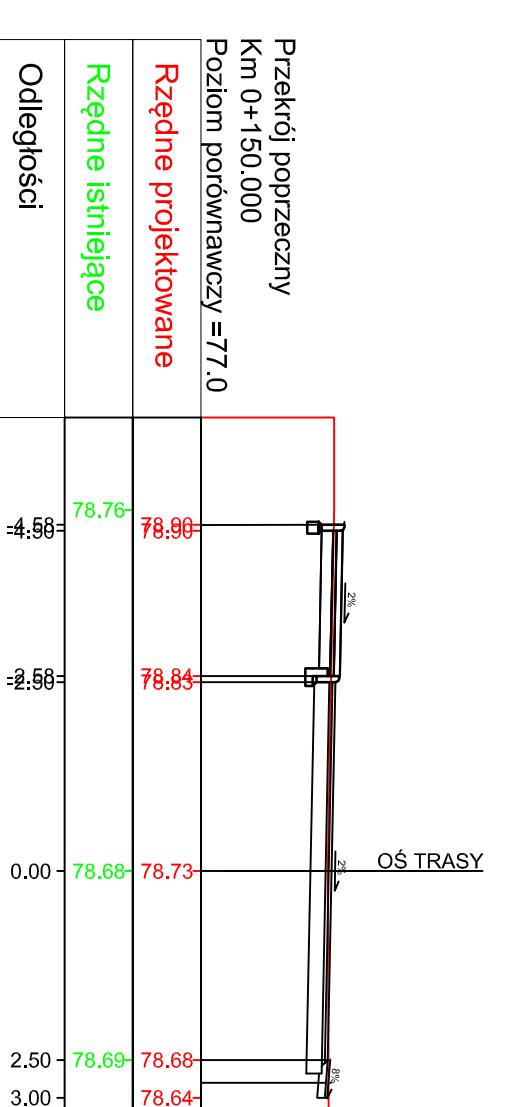
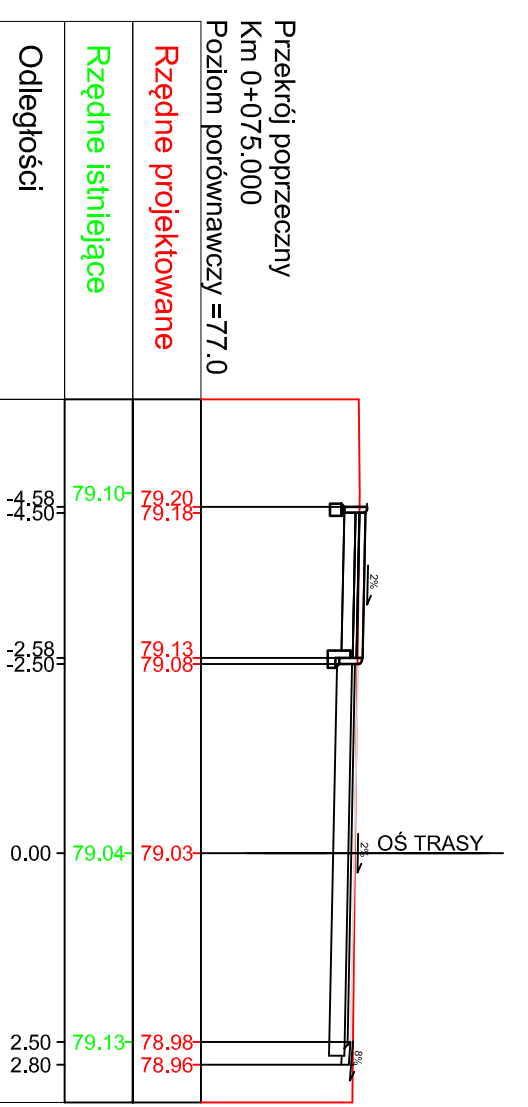
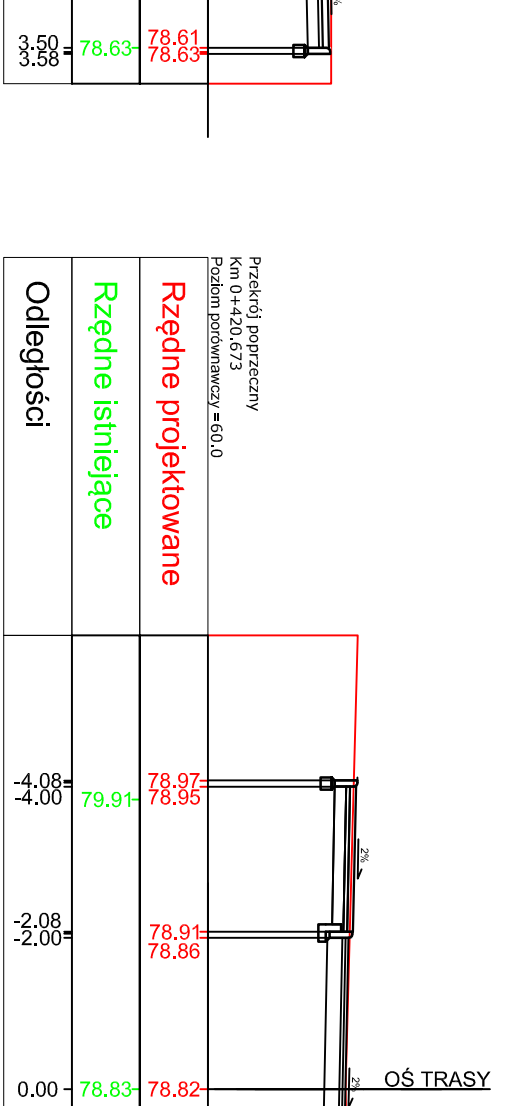
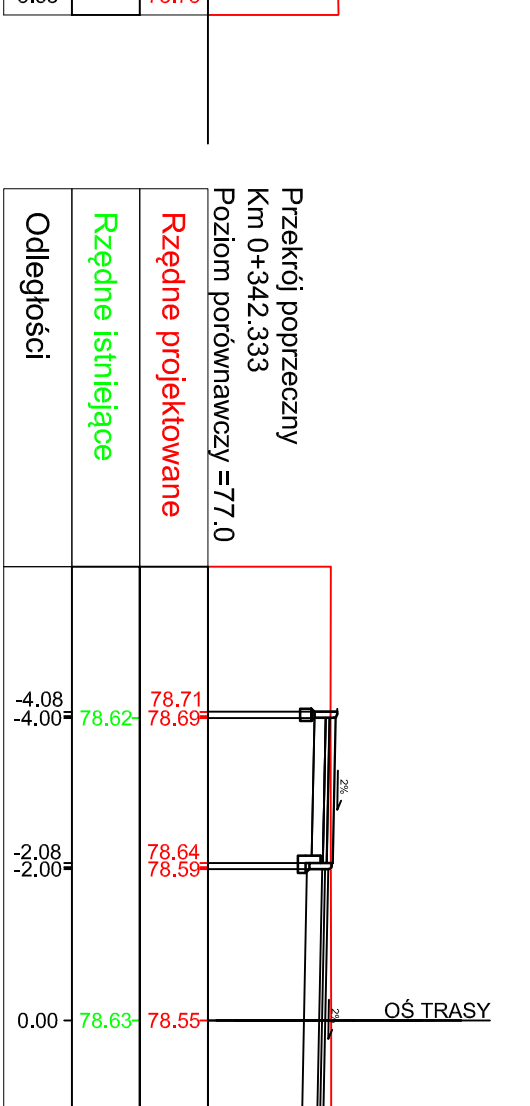
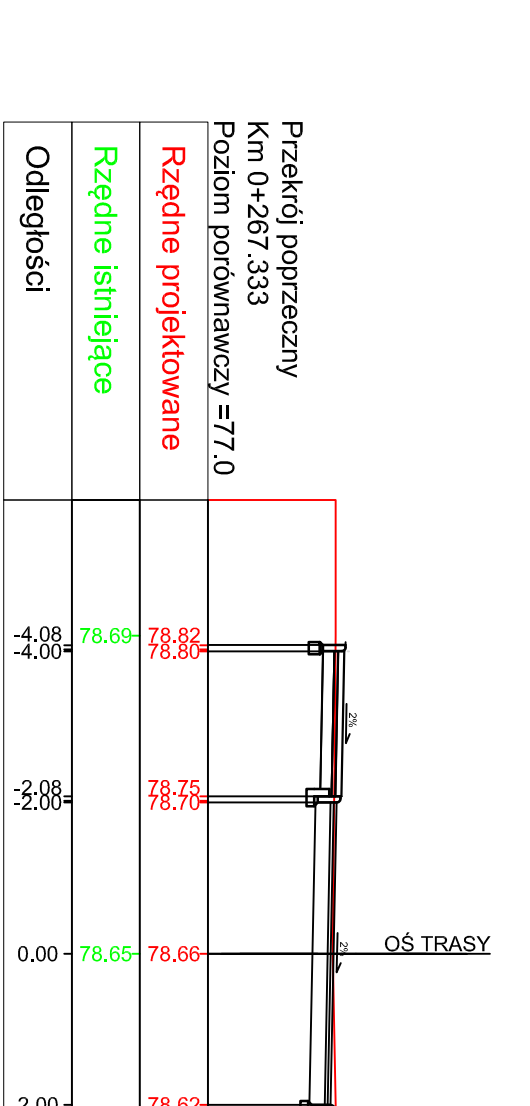
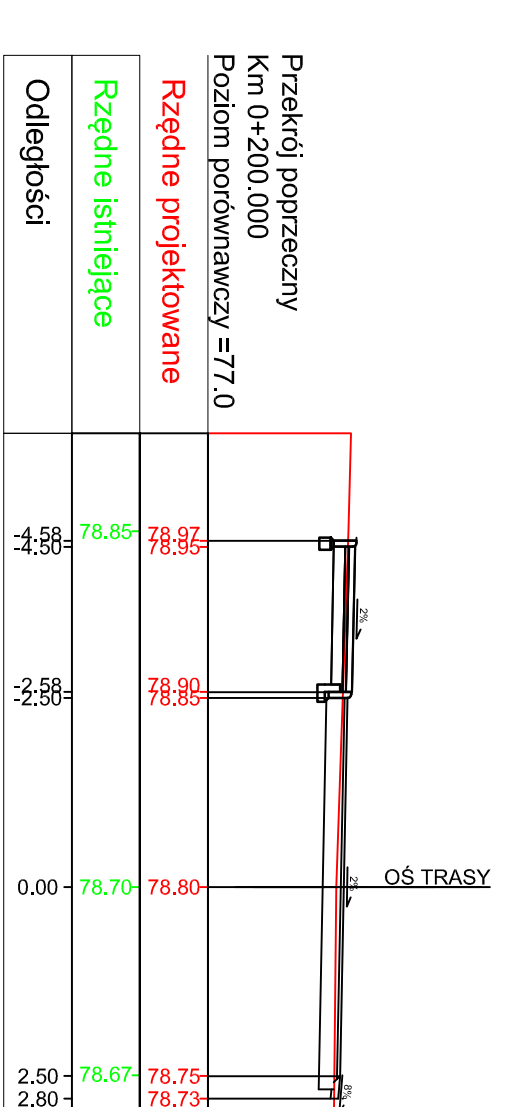
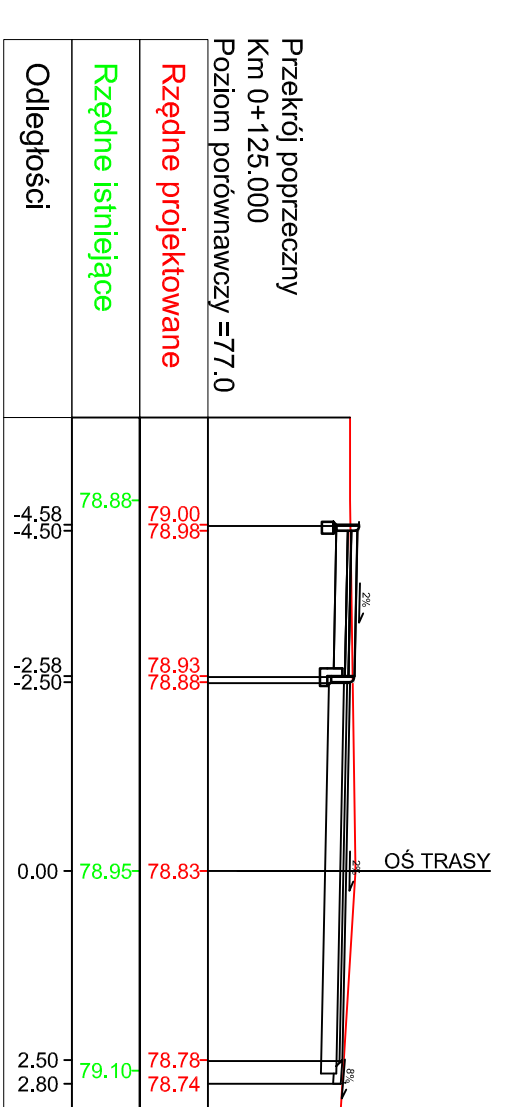
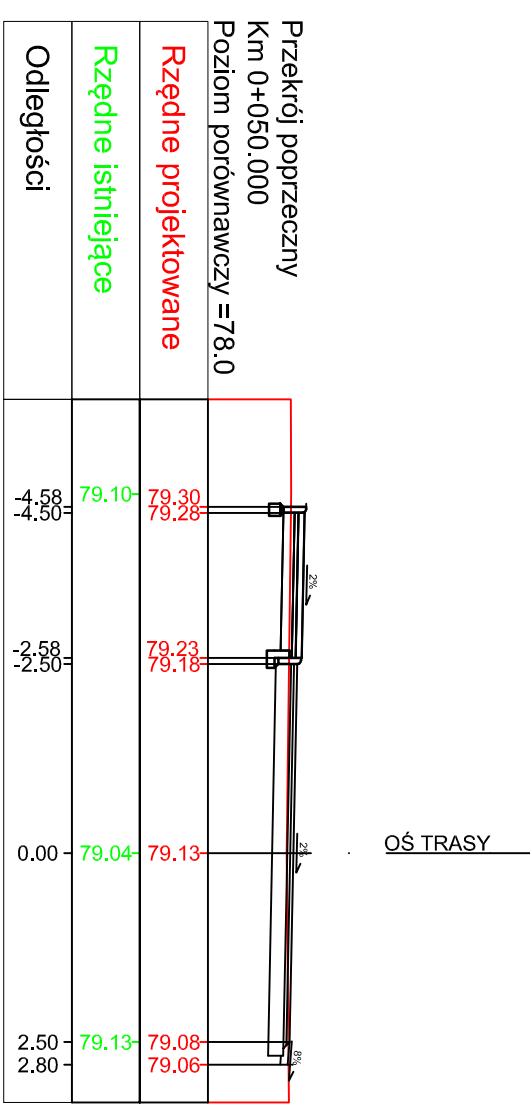
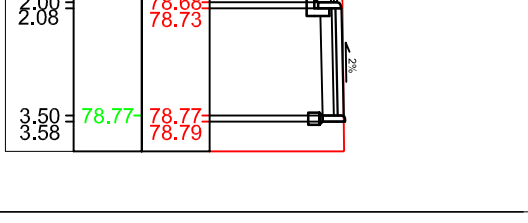
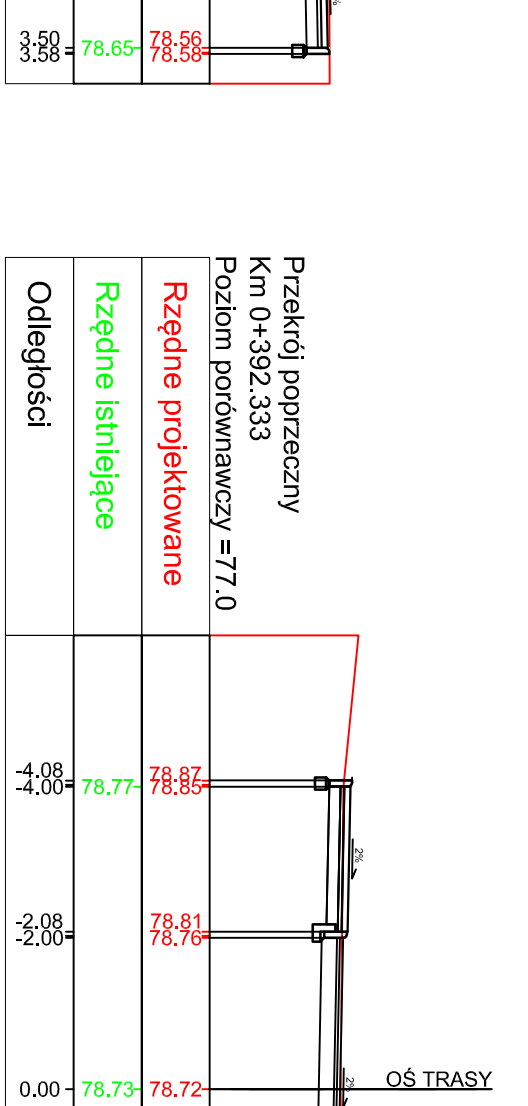
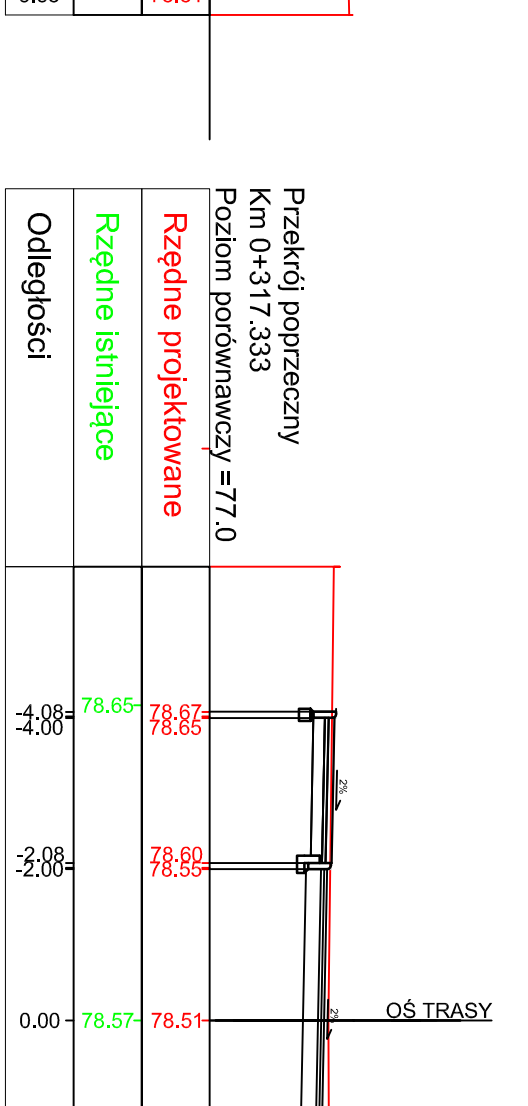
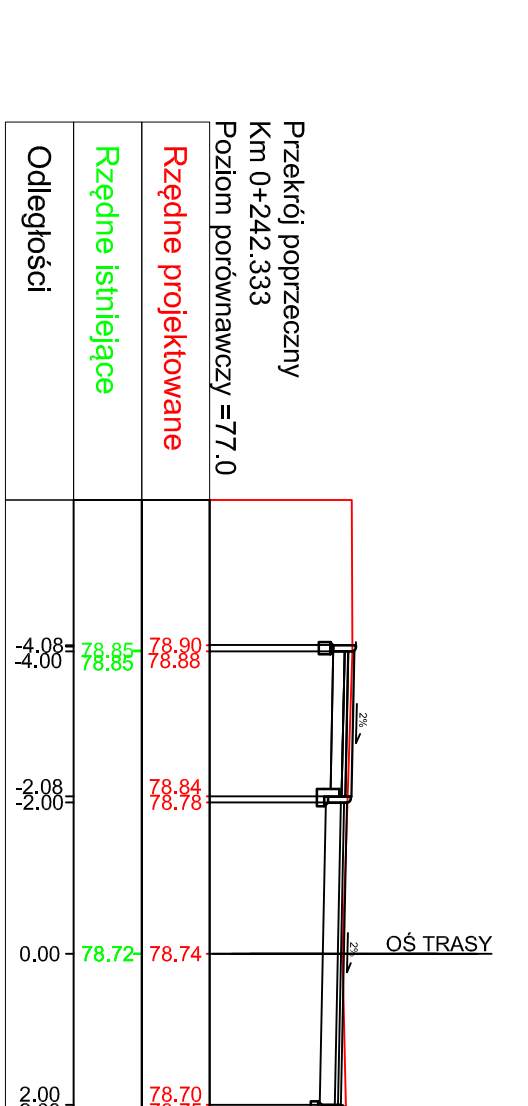
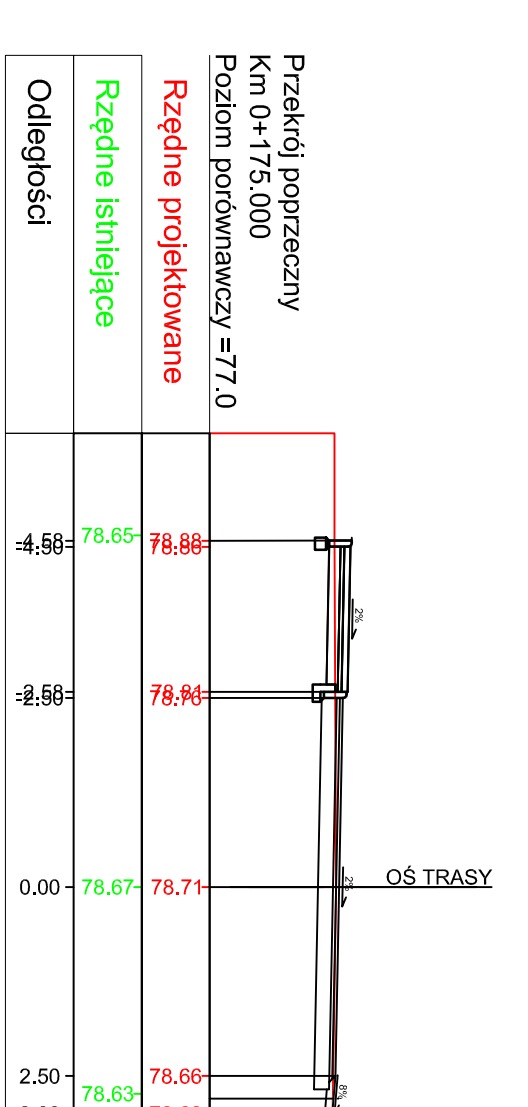
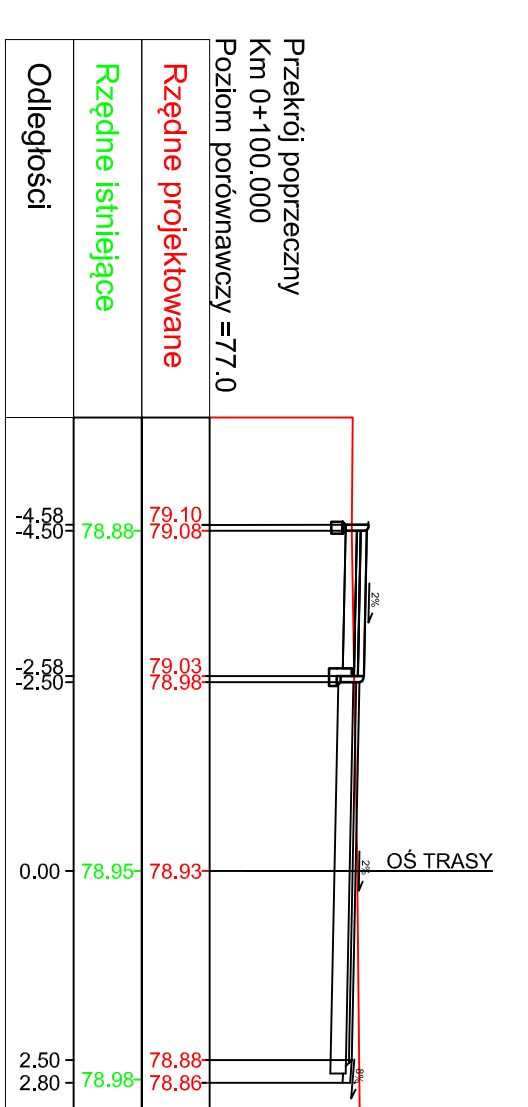
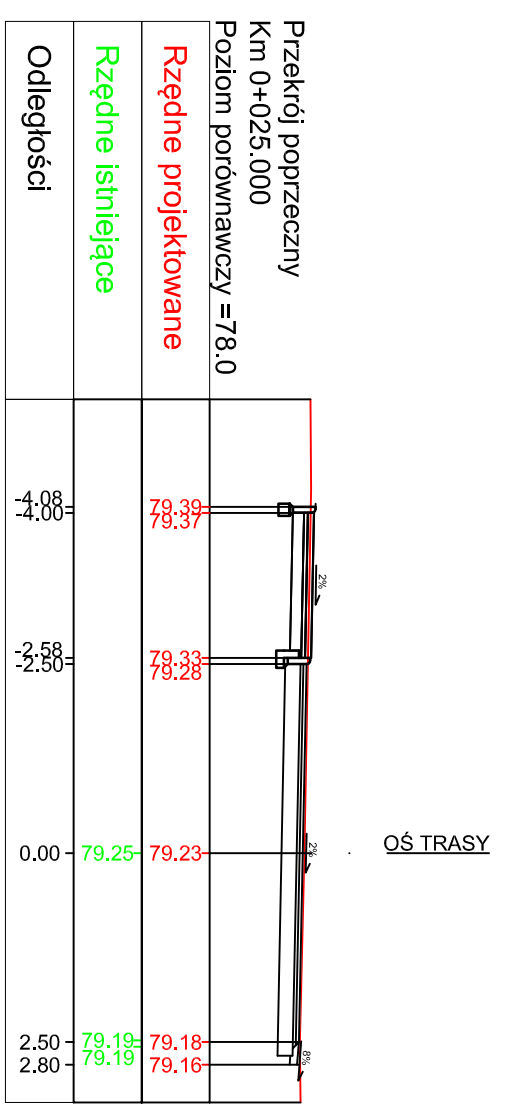
1:100

NR RYSUNKU

AR05Z

Nazwa pliku:

005_pkw_00_pj_01_drog [005_pkw_00_pj_01.dwg]



INWESTOR	Gmina Niechilów
ul. Głogowska 31 56-215 Niechilów	
ZAMAWIAJĄCY	Gmina Niechilów
ul. Głogowska 31 56-215 Niechilów	
JEDNOSTKA PROJEKTOWA	SGBW Projekt
ul. Nad Wierzbakom 21a/4, 60-611 POZNAŃ e-mail: sgbwprojekt@gmail.com tel. + 48 661 229 265	
STADIUM	PROJEKT BUDOWLANO- WYKONAWCZY
TEMAT	Przebudowa drogi gminnej w miejscowości Niechilów na terenie oznaczonym numerami działek 342, 343, 344 oraz 351.
TYTUŁ RYSUNKU	PRZEKROJE POPRZECZNE DROGOWA
BRANŻA	
STANOWISKO PROJEKTOWAŁ	IMIĘ I NAZWISKO mgr inż. Jacek STARCZEWSKI
NR UPRAWNIENI SPECJALNOŚĆ	wpis w Sądzie Rejonowym dla M.st. Poznania KRS 0000282740, NIP 780-232-92-32
OPRACOWAŁ	mgr inż. Grzegorz SZCZEPANIUK
SPRAWDZIŁ	
NR UPRAWNIENI SPECJALNOŚĆ	
DATA OPRACOWANIA	SKALA
15.11.2016	1:100
NR RYSUNKU	AR05Z
Nazwa pliku:	005_pkw_00_pj_01_drog [005_pkw_00_pj_01.dwg]