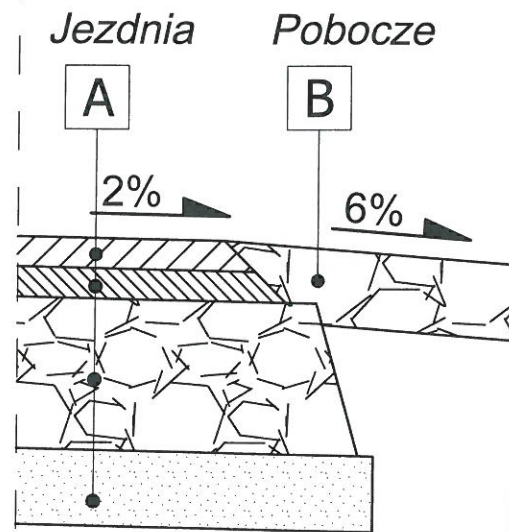
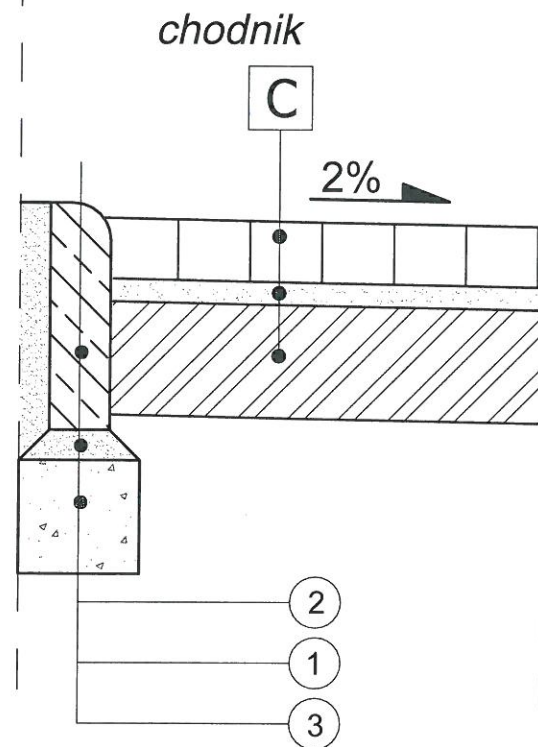


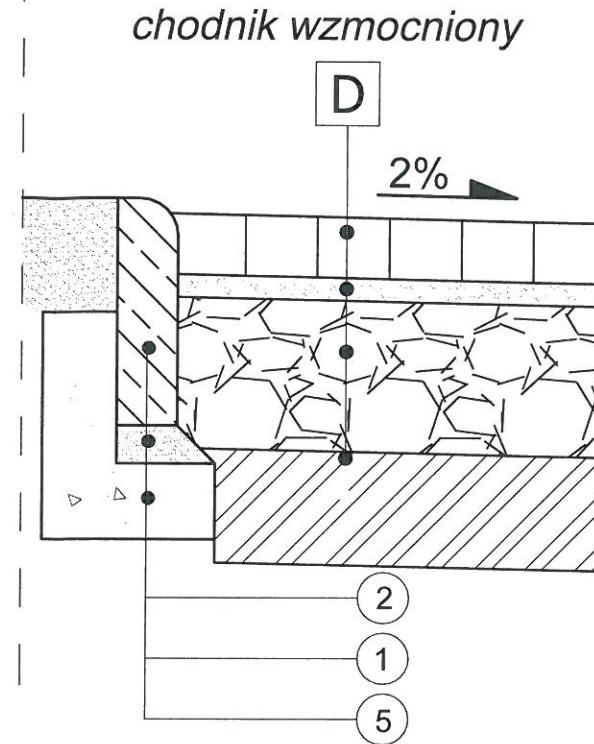
SZCZEGÓŁ "A"
SKALA 1:10



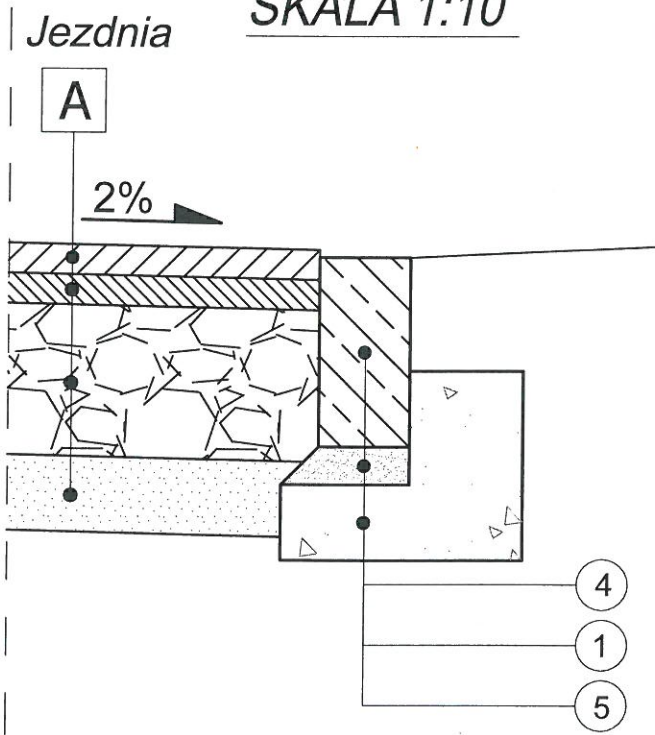
SZCZEGÓŁ "B"
SKALA 1:10



SZCZEGÓŁ "C"
SKALA 1:10



SZCZEGÓŁ na zakończeniu zjazdów
SKALA 1:10



A KR1 - NAWIERZCHNIA DROGI GMINNEJ

- W-WA ŚCIERALNA Z BETONU ASFALTOWEGO AC 11S (KR1) WG WT-1 I WT-2 Z 2015 R. , gr. 4 cm
- WIĄZANIE MIĘDZYWARSTWOWE EMULSJĄ KATIONOWĄ ŚREDNIOROZPADOWĄ W ILOŚCI 0,5 KG/M²
- W-WA WIĄŻĄCA Z BETONU ASFALTOWEGO AC 11W (KR1) WG WT-1 I WT-2 Z 2015 R. , gr. 4 cm
- WIĄZANIE MIĘDZYWARSTWOWE EMULSJĄ KATIONOWĄ ŚREDNIOROZPADOWĄ W ILOŚCI 0,5 KG/M²
- PODBUDOWA ZASADNICZA Z KŁSM C90/3, gr. 20 cm
- PODŁOŻE GRUNTOWE DOPROWADZONE DO GRUPY NOŚNOŚCI G1 PRZY POMOCY STABILIZACJI GRUNTU CEMENTEM C3/4 GR. 10 CM

B KR1 - NAWIERZCHNIA POBOCZA/SCIEKU

- PODBUDOWA Z KŁSM C90/3, gr. 10 cm

C CHODNIK

- W-WA ŚCIERALNA Z BETONOWEJ KOSTKI BRUKOWEJ KOLORU SZAREGO, gr. 8 cm
- PODSYPKA CEMENTOWO-PIASKOWA 1:3, gr. 3 cm
- W-WA GRUNTU LUB KRUSZYWA STABILIZOWANEGO CEMENTEM O Rm=2,5 MPa (WTÓRNY MODUŁ DKSZTAŁCENIA E₂=100MPa i WSK. ZAGĘSZCZENIA Is=1.00), gr. 15 cm

D CHODNIK WZMOCNIONY

- W-WA ŚCIERALNA Z BETONOWEJ KOSTKI BRUKOWEJ KOLORU SZAREGO, gr. 8 cm
- PODSYPKA CEMENTOWO-PIASKOWA 1:3, gr. 3 cm
- PODBUDOWA ZASADNICZA Z KŁSM C90/3, gr. 20 cm
- W-WA GRUNTU LUB KRUSZYWA STABILIZOWANEGO CEMENTEM O Rm=2,5 MPa (WTÓRNY MODUŁ DKSZTAŁCENIA E₂=100MPa i WSK. ZAGĘSZCZENIA Is=1.00), gr. 15 cm

ELEMENTY ULICY

1. PODSYPKA CEMENTOWO-PIASKOWA 1:4, gr. 4 i 5 cm
2. OBRZEŻE BETONOWE O WYM. 8x30x100 cm
3. ŁAWA BETONOWA BEZ OPORU Z BETONU C12/15 (B-15)
4. OBRZEŻE BETONOWE 12x30x100
5. ŁAWA BETONOWA Z OPOREM Z BETONU C12/15 (B-15)

INWESTOR

Gmina Niechlów



ul. Głogowska 31
56-215 Niechlów

ZAMAWIAJĄCY

Gmina Niechlów



ul. Głogowska 31
56-215 Niechlów

JEDNOSTKAPROJEKTOWA



ul. Półwiejska 60k, 62 -025 Kostrzyn
e-mail: sgbwprojekt@gmail.com
tel. + 48 661 229 265

STADIUM	PROJEKT BUDOWLANO-WYKONAWCZY
TEMAT	Przebudowa drogi gminnej oznaczonej numerem działek 67/1, 68 w miejscowości Niechlów ul. Tylna
TYTUŁ RYSUNKU	SZCZEGÓŁ KONSTRUKCYJNY
BRANŻA	DROGOWA

STANOWISKO	IMIĘ I NAZWISKO	PODPIS
PROJEKTOWAŁ	mgr inż. Grzegorz SZCZEPANIAK	
NR UPRAWNIENI/SPECJALNOŚĆ	WKP/0355/POOD/18 upr. bud. do projektowania bez ograniczeń w specjalności drogowej	
OPRACOWAŁ		
SPRAWDZIŁ	mgr inż. Michał SCHMIDT	
NR UPRAWNIENI/SPECJALNOŚĆ	WKP/0117/POOD/18 upr. bud. do projektowania bez ograniczeń w specjalności drogowej	

DATA OPRACOWANIA	SKALA	NR RYSUNKU_ARKUSZ
10.10.2019	1:10	05
Nazwa pliku:	2019.10.10 SZCZEGÓŁ Niechlów	