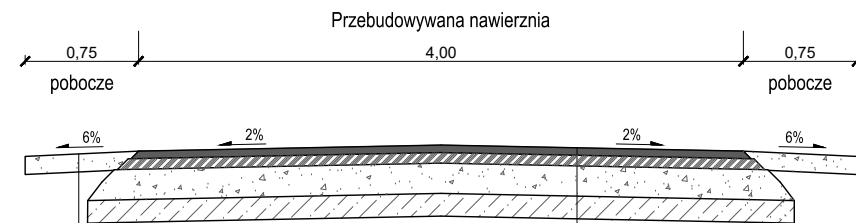


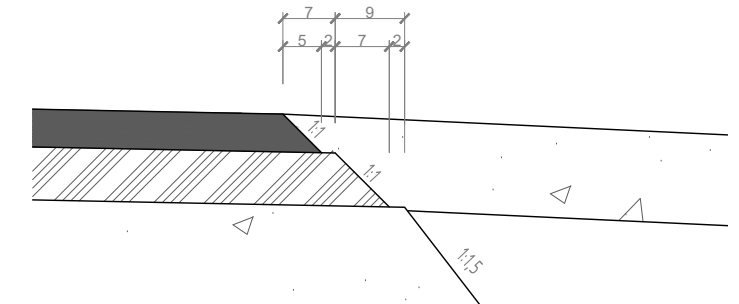
## Przekroje konstrukcyjne skala 1:50



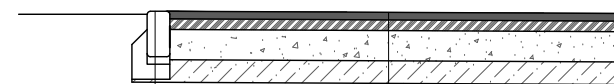
- Warstwa ścieralna z betonu asfaltowego - 5cm
- Wiązanie międzywarstwowe z emulsji asfaltowej, szybkorozpadowej C60 BP3 ZM o zużyciu 0,3kg/m<sup>2</sup>
- Podbudowa zasadnicza z betonu asfaltowego - 7cm
- Wiązanie międzywarstwowe z emulsji asfaltowej, szybkorozpadowej C60 BP3 ZM o zużyciu 0,7kg/m<sup>2</sup>
- Podbudowa pomocnicza z mieszanki kruszywa kamiennego łamanego - 20cm
- Warstwa gruntu stabilizowanego cementem - 15cm
- Podłoże doprowadzone do grupy nośności G1

umocnione pobocze kruszywo łamane 0/31,5mm - 12cm

## Szczegół schodkowania nawierzchni skala 1:10



Przebudowywana nawierzchnia



- Warstwa ścieralna z betonu asfaltowego - 5cm
- Wiązanie międzywarstwowe z emulsji asfaltowej, szybkorozpadowej C60 BP3 ZM o zużyciu 0,3kg/m<sup>2</sup>
- Podbudowa zasadnicza z betonu asfaltowego - 7cm
- Wiązanie międzywarstwowe z emulsji asfaltowej, szybkorozpadowej C60 BP3 ZM o zużyciu 0,7kg/m<sup>2</sup>
- Podbudowa pomocnicza z mieszanki kruszywa kamiennego łamanego - 20cm
- Warstwa gruntu stabilizowanego cementem - 15cm
- Podłoże doprowadzone do grupy nośności G1

Opornik betonowy  
 Podsypka cementowo-piaskowa 1:3  
 Ława betonowa z betonu C12/15 z oporem

### MF Projekt Marcin Frączek

Biała 158; 59-225 Chojnów  
 tel. 503-706-716; e-mail:fraczek.marcin@gmail.com

Inwestor:	Gmina Niechlów ul. Głogowska 31, 56-215 Niechlów		
Obiekt:	Przebudowa drogi gminnej do gruntów rolnych o numerze ewidencyjnym działki 101, obręb 0010 Naratów, jednostka ewidencyjna 020403_2 gmina Naratów		
Adres:	Naratów, gmina Niechlów dz. nr 101 obręb 0010 Naratów jednostka ewidencyjna 020403_2 gmina Naratów		
Rysunek:	Przekroje konstrukcyjne		
Stadium:	Projekt Budowlany		
Branża:	DROGOWA		
	Imię, Nazwisko, uprawnienia:	Data:	Podpis:
Projektant: drogowy :	mgr inż. Marcin Frączek upr.nr 285/00Ś/12	05.05.2020	
Rewizja:	Skala:	Nr rysunku:	
	1:50	DB1	
Rozpowszechnianie i powielanie niniejszej dokumentacji bez zgody posiadacza praw autorskich jest zabronione, Dz.U.24/1994, poz.83, ART 115-118.			
Projekt wykonano za pomocą programu ZWCAD Classic			