

INWESTOR

Gmina Niechłów



ul. Głogowska 31
56-215 Niechłów

ZAMAWIAJĄCY

Gmina Niechłów



ul. Głogowska 31
56-215 Niechłów

JEDNOSTKA PROJEKTOWA



ul. Nad Wierzbakłem 21a/4, 60-611 POZNAŃ
e-mail: sgbwprojekt@gmail.com
tel. + 48 661 229 265

STADIUM **PROJEKT BUDOWLANO-
WYKONAWCZY**

TEMAT *Przebudowa drogi gminnej dojazdowej
do gruntów rolnych oznaczonej
numerami działek 768, 769 oraz 847/2
w miejscowości Słcin*

TYTUŁ RYSUNKU **SZCZEGÓŁY KONSTRUKCYJNE**

BRANŻA **DROGOWA**

STANOWISKO IMIĘ I NAZWISKO PODPIS

PROJEKTOWAŁ mgr inż. JAKUB STARCZEWSKI
NR UPRAWNIENIĘ/SPECJALNOŚĆ WSP/0380/P/2013
spec. bud. drogowo-transportowa / architektura krajobrazu
mgr inż. Grzegorz Szczepaniak

OPRACOWAŁ

SPRAWDZIŁ

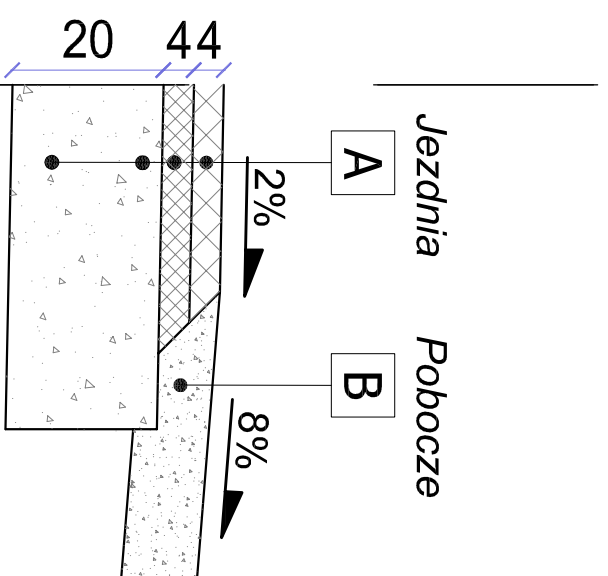
NR UPRAWNIENIĘ/SPECJALNOŚĆ

DATA OPRACOWANIA SKALA NR RYSUNKU_ARKUSZ

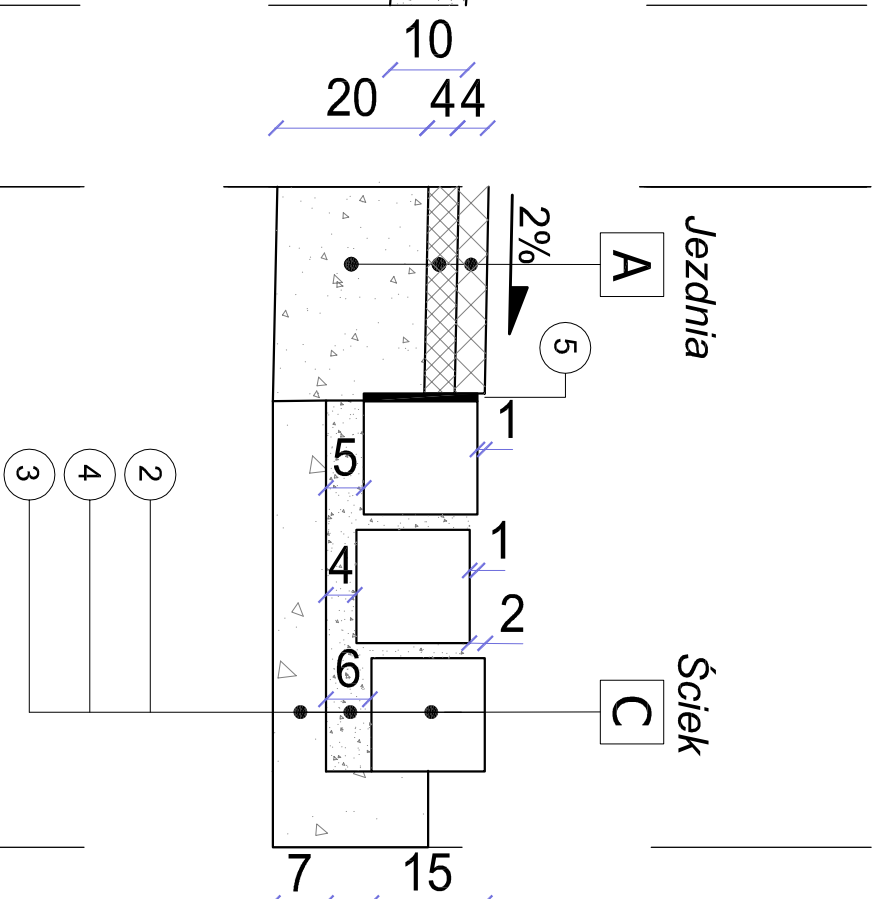
15.11.2016 1:10 05

Nazwa pliku: 005_PBW_DR_pn_01_A.dwg (005_PBW_DR_pn_01.pdf)

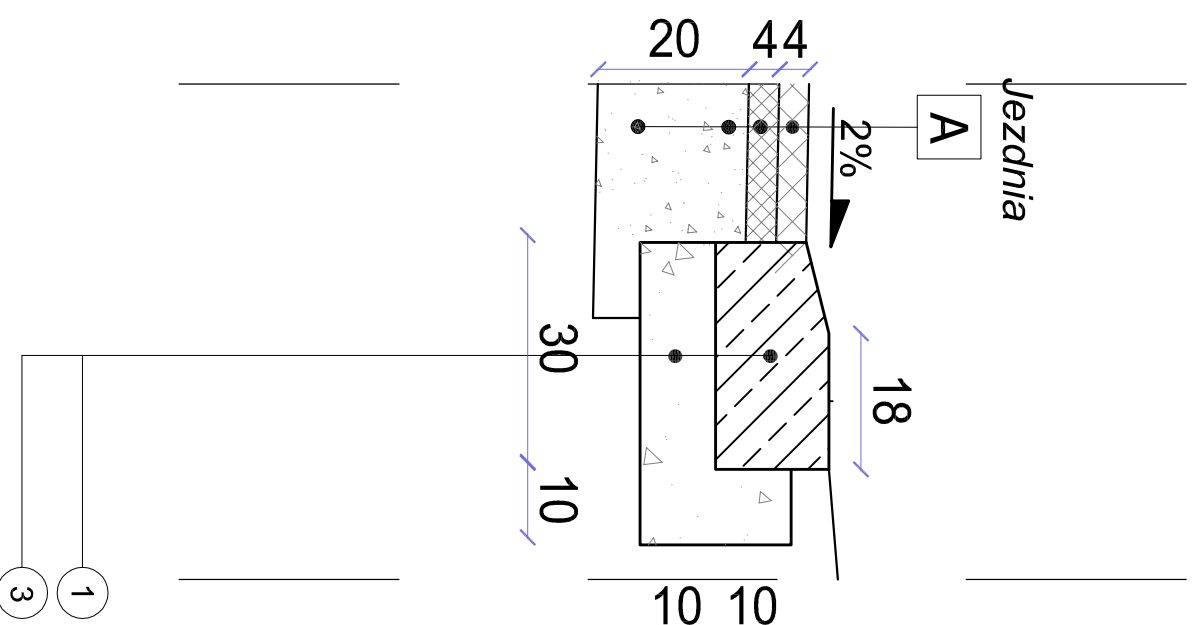
SZCZEGÓŁ "A" SKALA 1:10



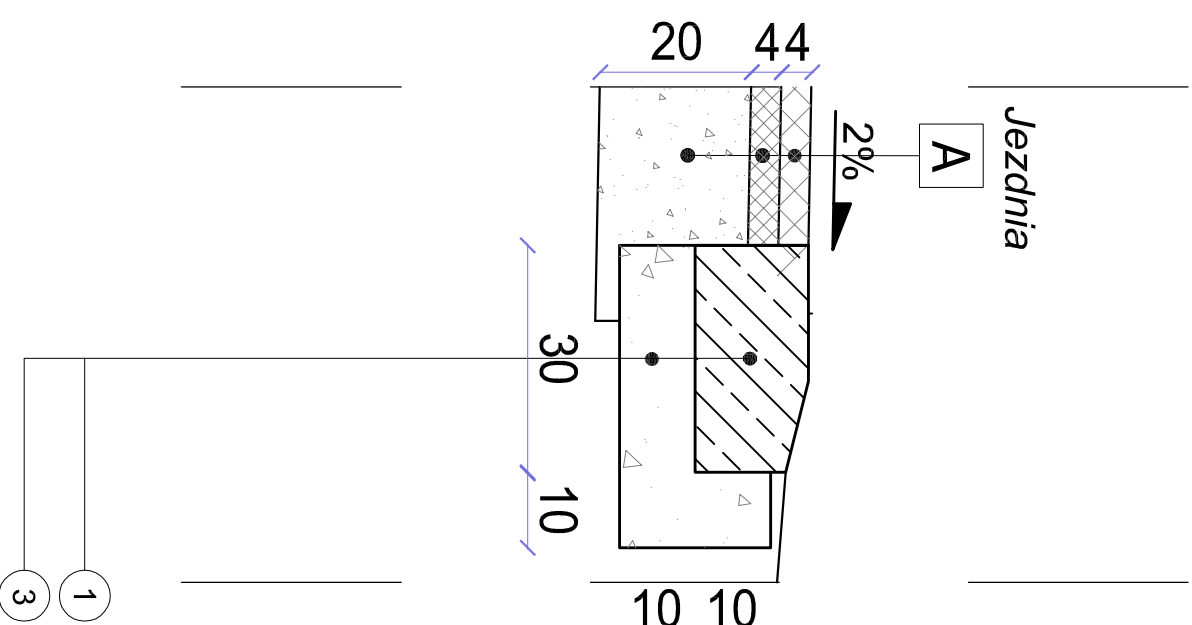
SZCZEGÓŁ "B" SKALA 1:10



SZCZEGÓŁ "C" SKALA 1:10



SZCZEGÓŁ "D" SKALA 1:10



| | |
|--|---|
| A | KR1 - NAWIERZCHNIA DROGI GMINNEJ - WYMA SIERPIALNA Z BETONU ASFALTOWEGO AC 115 (KR1) WG WT-11-WT-2-2015 R, gr. 8 cm - WYMA MIEDZYWARSTWOWE EMULSJA KATIONOWA ŚREDNIOOPROZRAČOWA W ŁOŚCI 0,5 KG/M ³ - WYMA NAWIĄZKA Z BETONU ASFALTOWEGO EMULSJA KATIONOWA ŚREDNIOOPROZRAČOWA W ŁOŚCI 0,5 KG/M ³ - PODSTYPKA CEMENTOWO-PŁASKOWA 1:4, gr. 41,5 cm - PODSTYPKA CEMENTOWO-ZASADNICZA Z KESM 0,31,5 mm, gr. 20 mm - PODŁOŻE GRUNTOWE |
| B | KR1 - NAWIERZCHNIA POBOCZA - POBOCZE UTVARZONE Z KESM 0,31,5 mm, gr. 10 cm |
| C | KR1 - NAWIERZCHNIA POBOCZ/ŚCIEKU - KOSTKA KAMIERNA Z ROZBIÓRKI - PODSTYPKA CEMENTOWO-PŁASKOWA gr. 5-6 cm - POBUĐOWA Z KESM 0,31,5 mm, gr. 7 cm |
| ELEMENTY ULICY | |
| 1. KRAWIEŻNIK BETONOWY TYPU ULICZNY O WYM. 1500x100 cm | |
| 2. KOSTKA KAMIERNA Z ROZBIÓRKI O WYM. 15x15 cm | |
| 3. ŁAWA BETONOWA Z OPOREM Z BETONU C12/15 (B-15) | |
| 4. PODSTYPKA CEMENTOWO-PŁASKOWA 1:4, gr. 41,5 cm | |
| 5. BRITWICZNA TAŚMA DYKTACYJNA gr. 10 mm | |