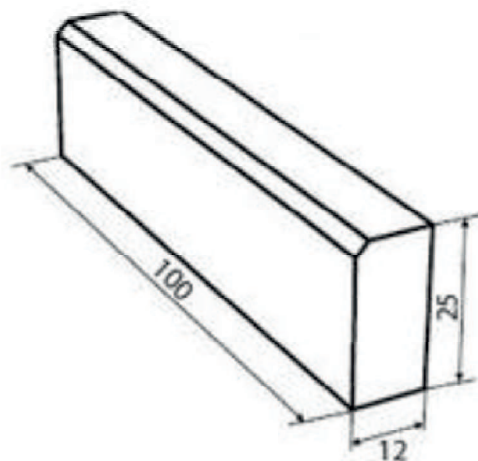


Przedsiębiorstwo Melioracyjno-Budowlane Zarzecka Iwona i Zarzecki Daniel s. c. 56-160 Wińsko, Baszyn 35		ZAMAWIAJĄCY - INWESTOR		
		Gmina Niechlów 56-215 Niechlów, ul. Głogowska 31		
OBIEKT: Przebudowa drogi gminnej dojazdowej do gruntów rolnych oznaczonej numerem działki 163 w miejscowości Niechlów.		TREŚĆ RYSUNKU		
Adres: dz. nr 163, obręb m. Niechlów, gm. Niechlów, pow. Góra		Przekrój konstrukcyjny		
ZESPÓŁ PROJEKTOWY		SKALA		NUMER RYSUNKU
PROJEKTANT	mgr inż. Jakub Starczewski upr proj: WKP/0306/PWOD/13	1:25		Rys. nr 5
PROJEKTANT	Jerzy Ruszczyński Uprawnienia projektowe 1075/88/Lo	DATA OPRACOWANIA	BRANŻA	STADIUM
ASYSTENT	Andrzej Łaszewski	październik 2016	drogowa	P.B.
PODPIS				



opornik	waga 1 szt. [kg]	ilość sztuk na paletie	waga palety [kg]
12x25x100 cm	68	21	1450

Przedsiębiorstwo Melioracyjno-Budowlane Zarzecka Iwona i Zarzecki Daniel s. c. 56-160 Wińsko, Baszyn 35		ZAMAWIAJĄCY - INWESTOR		
		Gmina Niechlów 56-215 Niechlów, ul. Głogowska 31		
OBIEKT: Przebudowa drogi gminnej dojazdowej do gruntów rolnych oznaczonej numerem działki 163 w miejscowości Niechlów.		TREŚĆ RYSUNKU		
Adres: dz. nr 163, obręb m. Niechlów, gm. Niechlów, pow. Góra		Opornik 12x25x100		
ZESPÓŁ PROJEKTOWY		PODPIS	SKALA	NUMER RYSUNKU
PROJEKTANT	mgr inż. Jakub Starczewski upr proj: WKP/0306/PWOD/13		b.s.	Rys. nr 6
PROJEKTANT	Jerzy Ruszczyński Uprawnienia projektowe 1075/88/Lo		DATA OPRACOWANIA	BRANŻA
ASYSTENT	Andrzej Łaszewski		październik 2016	STADIUM drogowa P.B.