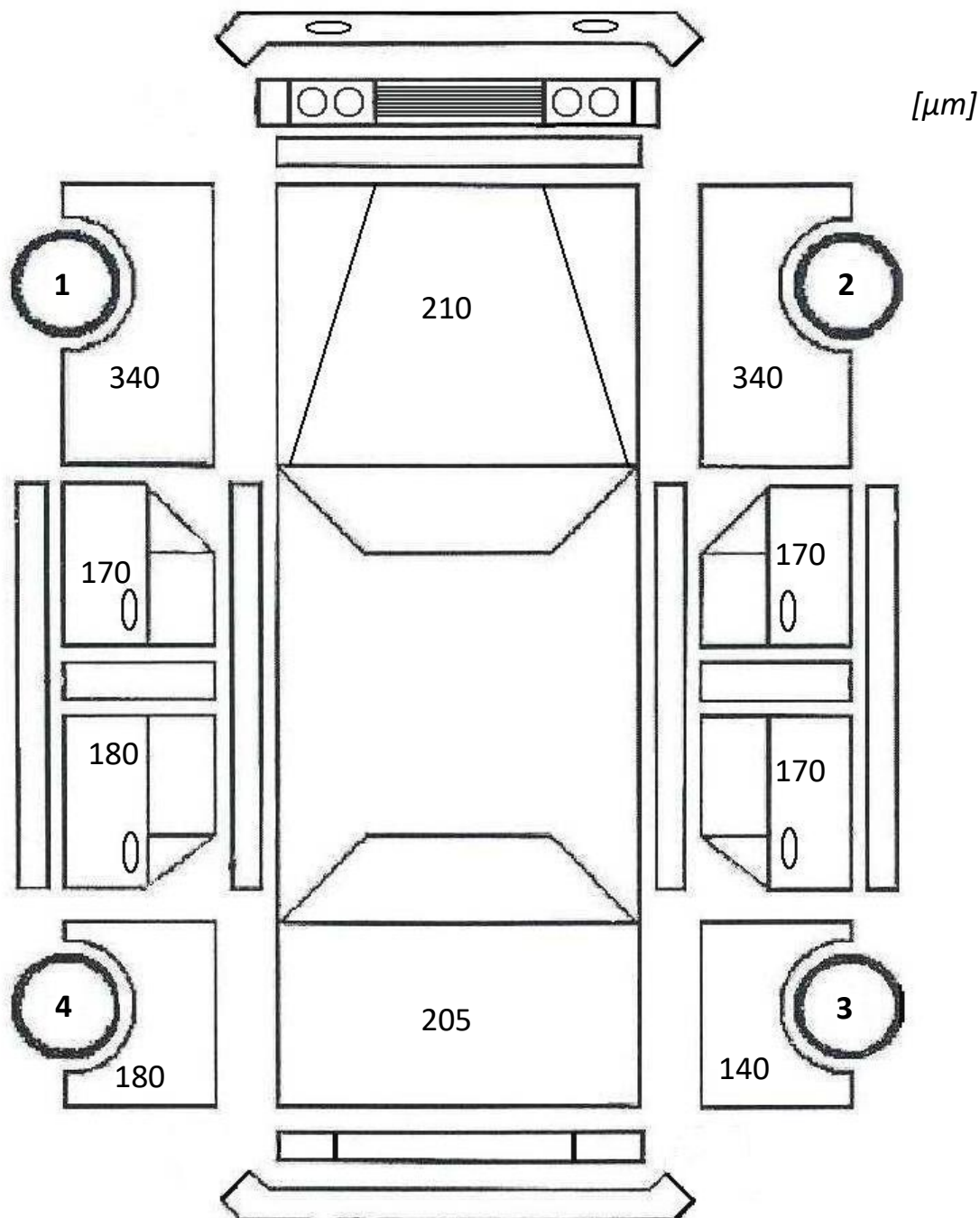


POMIAR GRUBOŚCI POWŁOKI LAKIEROWEJ I OGUMIENIA

Marka, model, typ pojazdu	FSC Żuk A15
Nr rejestracyjny	DGR A074



Lp.	Marka/model/rozmiar ogumienia	Wysokość rzeźby bieżnika [mm]
1	Stomil Olsztyn 6.50 R16C	8,0
2	Stomil Olsztyn 6.50 R16C	8,0
3	Stomil Olsztyn 6.50 R16C	7,0
4	Stomil Olsztyn 6.50 R16C	7,0